

Emotron EMX™ - R Drivsystem



Bruksanvisning
Norsk

Gjelder for følgende modeller:

EMX-R-15S

EMX-R-15E

EMX-R-25S

EMX-R-25E

EMX-R-35S

EMX-R-35E

Programvareversjon 2.x

Emotron EMXTM-R DRIVSYSTEM

BRUKSANVISNING - Norsk

Dokumentnummer: 01-3333-06

Versjon: r3

Utgivelsesdato: 2010-08-01

© Copyright Emotron AB 2005 - 2010

Emotron AB forbeholder seg retten til å endre spesifikasjoner og illustrasjoner i dokumentet uten forvarsel. Innholdet i dokumentet må ikke kopieres uten tillatelse fra Emotron AB.

Produktene er beskyttet ifølge nedenstående:

Patenter: US 6 628 100; SE 9902821-9

SE 0100814-3; EP 1366346; US 7083544

Mønsterbeskyttelse: US 462 937; DE 400 05 393.4; SE 66 630

Sikkerhetsforskrifter

Ved installasjon

- Les hele bruksanvisningen før installasjon og drift.
- Installasjonen må utføres av kompetent personale.
- Alminnelige vilkår og bestemmelser for installasjon og drift av elektriske anlegg må iakttas.
- Tiltak for beskyttelse mot person- og maskinskade skal iverksettes ifølge lokale vilkår og bestemmelser.
- Drivsystemet EMX-R er beregnet for fast installasjon.
- Kabler må ikke kobles til eller fra så lenge matespenning er slått på.
- Sjekk at utstyret er riktig tilkoblet før det tas i bruk. Se anvisninger i kapittel Montering/tilkobling.
- Feil som oppstår på grunn av feilaktig installasjon eller drift dekkes ikke av garantien.

Ved drift

- Ved drift skal måling i styreenheten bare skje på tilkoblingsplintene, og bare av kvalifisert personale. NB! Størst mulig forsiktighet må utvises.
- Enhetene må ikke åpnes eller demonteres under drift.

Ved demontering og skroting

- Produktet er konstruert for å oppfylle RoHS-direktivet og skal håndteres og gjenvinnes iht. lokalt gjellende regler.

Innhold

1.	Beskrivelse	3
1.1	Innledning	3
1.2	Produktprogram	4
1.3	Driftsindikering/innebygde funksjoner	5
1.3.1	Automatisk renblåsningsdrift / holdmoment	6
1.3.2	Rotasjonsvakt (DIP-vender 4)	7
1.3.3	Beskyttelse av styreenheten	8
2.	Montering/Tilkobling	9
2.1	Montering	9
2.1.1	Ekstern giver for rotasjonsvakt (tillegg)	10
2.2	Tilkobling	10
2.2.1	Ved avstengning	11
2.2.2	Anbefalinger for EMC	11
2.2.3	Prioritetsvender/avriming/manuell styring	12
2.2.4	Manuell styring med 10 kOhm potensiometer	12
2.2.5	Testvender	12
2.2.6	Valg av maks. turtall	14
2.2.7	Innstilling av DIP-vender	15
2.2.8	Turtallsregulator	16
2.2.9	Parallellkobling	16
2.2.10	Kjølegjenvinning, sommer/vintervender	17
2.2.11	Analogt utsignal (kun modell E)	17
2.2.12	Potensiometer med lav resistans, 100 Ohm- 5 kOhm (kun modell E)	17
3.	Vedlikehold/Feilsøking	19
3.1	Vedlikehold	19
3.2	Motormåling	19
3.3	Feilsøking	19
4.	Tekniske Data	23

4.1	Drivsystemets driftstilfeller ved forskjellige styresignaler	24
4.2	Valg av størrelse på drivsystem og remskive	27
4.3	Tilbehør og dokumentasjon	28
5.	Appendiks	29

1. Beskrivelse

1.1 Innledning

Emotron EMX-R er en serie omdreingsregulerte drivsystemer spesielt tilpasset for å drive roterende varmegjenvinnere. Drivsystemet består av en motor med tilhørende styreenhet.

Emotron EMX-R erstatter helt drivsystemene Emotron EMS-VVX 1, 2-4N, 2-4N/ET og 2-4EM samt drivsystemene Emotron EMS-VVX 15, 25 og 35. Alle de nevnte drivsystemene er utgått og erstattes med Emotron EMX-R.

Drivsystemet Emotron EMX-R er i likhet med sine forgjengere basert på SR-motorer (SR=Switched Reluctance). Disse motorene gjør det mulig å drive opp til 3,5 meters varmevekselrotorer uten utveksling.

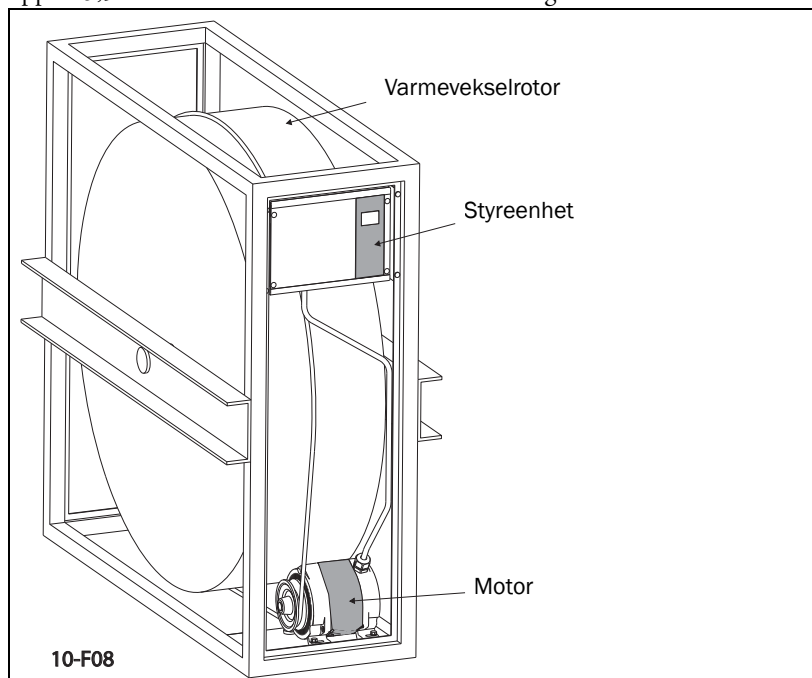


Fig. 1 Emotron motor og styreenhet for varmevekselrotor.

1.2 Produktprogram

Emotron EMX-R finnes i tre størrelser for rotorert opp til ca. 3,5 m. Disse er størrelse 15, 25 og 35 (for andre rotorstørrelser kan du ta kontakt med din lokale forhandler eller Emotron AB). Størrelsen på styreenhetene er dedikert til motorstørrelsene. Styreenheten EMX-R-15S (eller E) fungerer bare med motoren EMX-R-15M og så videre.

Styringen finnes i to utførelser, S og E, hvor E-modellen har et ekstra kretskort for utvidet funksjonalitet.

Modell	Driftsindikator	Varmevekselrotorens maksimale diameter (mm)
EMX-R- 15S	To LED-indikatorer lyser rødt eller grønt	1500
EMX-R- 15E	LED-indikator	
EMX-R- 25S	To LED-indikatorer lyser rødt eller grønt	2500
EMX-R- 25E	LED-indikator	
EMX-R- 35S	To LED-indikatorer lyser rødt eller grønt	3500
EMX-R- 35E	LED-indikator	

Innebygde funksjoner i modell S er:

- Automatisk renblåsningsdrift
- Rotasjonsvakt med ekstern rotasjonsgiver
- Alarmrelé
- Testvender
- Prioritetsvender/avising
- Kjølegjenvinning med ekstern differensialtermostat

Modell E har i tillegg til de innebygde funksjonene i modell S også:

- Visning av rotorturtall i o/min i displayet forutsatt at en ekstern rotasjonsgiver er tilkoblet.

- Analogt utsignal proporsjonalt med motorens turtall.
- Kjølegjenvinning med eksterne temperaturgivere.
- Inngang for potensiometer med lav resistans, 100 Ohm-5 kOhm.
- Forberedt for seriell kommunikasjon.

1.3 Driftsindikering/innebygde funksjoner

Indikering skjer med to lysdioder, en grønn og en rød, på modell S og med LED-display på modell E slik:

Tabell 1 Driftsindikering modell S.

Grønn	Langsomt blinkende - Renblåsningsdrift/Lavt styre-signal.
	Raskt blinkende - Drift, motoren roterer kontinuerlig.
	Lyser i to sekunder - Magneten passerer rotasjonsgiveren.
	Lyser - RotoSens måler motorens belastning ved akselerasjon.
Rød	Alarmindikering skjer med fast eller blinkende lysdiode, se også kapitlet Feilsøking.

Tabell 2 Driftsindikering modell E.

0.1	Renblåsningsdrift. Lavt styresignal.
25	Rotorens turtall i o/min. Visning ved start ifølge utveksling rotor/motor = 1:25. Etter 2 pulser fra rotasjonsovervåkingen vises riktig rotorturtall. Visning 0,2-99 o/min.
0n	RotoSens er valgt med DIP-omkopleren (4). Ingen rotasjonsgiver er tilkoblet.
.	Lyser i to sekunder når magneten passerer rotasjonsgiveren.
ro	RotoSens måler motorens belastning ved akselerasjon.

Tabell 2 Driftsindikering modell E.

S	Sommerdrift/kjølegjenvinning
oF	Ingen rotasjonsvakt - DIP 4 står på OFF og bøyle mellom terminal 31-32.
FB	Alarmindikering skjer med F etterfulgt av et tall, se også kapitlet Feilsøking.

1.3.1 Automatisk renblåsningsdrift / holdmoment

Når styresignalet er lavt, <1,5 V ved 0-10 V, går drivsystemet i renblåsningsdrift. Ved renblåsningsdrift roterer motorakselen hvert 10. minutt 2 omdreininger, noe som tilsvarer ca. 30 grader på rotoren. Denne langsomme rotasjonen gir ikke noe betydelig varmetilskudd, men sørger bare for at varmevekselrotoren holdes ren.

Oftest holder rotortetningene varmevekselrotoren stille, men hvis ikke rotortetningene ligger an mot rotoren og luftstrømmen ikke er vinkelrett mot rotoren, kan luftstrømmen få rotoren til å rotere. For å hindre varmegjenvinning i slike tilfeller, aktiveres et holdmoment automatisk i motoren for å holde rotoren i ro.

Første gang drivsystemet er i renblåsningsdrift etter nettilkobling, aktiveres ikke holdmomentet, siden mange varmevekselrotorer ikke trenger noe aktivt holdmoment for å stå stille. En rotor som behøver holdmoment, vil da begynne å rotere sakte. Drivsystemet bremser da umiddelbart farten til null og legger deretter alltid på et holdmoment når rotoren skal stå stille. Drivsystemet har nå lært seg hvilke rotorer som trenger holdmoment, og hvilke som ikke trenger det. Holdmomentet er minst 50 % høyere enn det vrilmomentet som var påkrevd for drift rett før det skal stå stille.

Hvis holdmomentet er aktivert og man tar tak i drivremmen og vrir varmevekselrotoren for hånd, vil momentet gradvis øke.

Holdmoment genereres ved at en strøm går i en av motorens faser, jo høyere moment som kreves, jo høyere er strømmen. Denne strømmen avgir en lyd som øker med økt strøm. I styreenheten er det tre innebygde motorvern, et for hver motorfase. Motorvernene beskytter motoren også når holdmomentet er aktivert.

1.3.2 Rotasjonsvakt (DIP-vender 4)

Man kan velge mellom to ulike rotasjonsvakter. RotoSens[®] som er en integrert elektronisk rotasjonsvakt, og en rotasjonsvakt med eksternt rotasjonsgiver.

RotoSens bruker motoren som giver. Ved å la styreenheten måle belastningen på motoren kan man avgjøre om drivremmen har gått av. Hvis remmen går av, blir belastningen på motoren lav. Ettersom også varmevekselrotorer som roterer meget lett gir lav belastning på motoren, må belastningen måles også under akselerasjon. Etter 2 minutters drift med lav belastning måles belastningen ved akselerasjon. Hvis drivremmen er av, høres en alarm. Er den hel, gjentas belastningsmålingen ved akselerasjon først etter et døgn. Ved renblåsningsdrift foretas målingen ved akselerasjon en gang i døgnet.

Rotasjonsvakten med eksternt rotasjonsgiver krever en magnet på rotorens periferi. Magneten påvirker den eksterne rotasjonsgiveren en gang per omdreining. Hvis f.eks. drivremmen går av og rotoren stopper, opphører pulsene og en alarm lyder. Når alarmen lyder avhenger av turtallet; 24 sekunder ved maks. turtall, 20 minutter ved min. turtall og ca. 8 timer ved renblåsningsdrift.

MERK! For å kunne bruke RotoSens må ikke belastningen på motoren bli for lav. Minste diameter på varmevekselrotor og remskive for hver størrelse på drivsystemet må være:

EMX-R-15; remskive ≥ 63 mm, varmevekslerens rotordiameter ≥ 630 mm

EMX-R-25; remskive ≥ 63 mm, varmevekslerens rotordiameter ≥ 1200 mm

EMX-R-35; remskive ≥ 100 mm, varmevekslerens rotordiameter ≥ 2000 mm

**Er remskive eller varmevekselrotor mindre, kan IKKE RotoSens brukes.
Rotasjonsvakt med giver kan imidlertid alltid brukes.**

Rotasjonsvaktene avgir en alarm med driftsindikering (display eller LED) og via alarmreleet (eksternt signal); motoren stanser ikke ved denne alarmen.

Følgende funksjoner er tilgjengelige for overvåking av rotasjonen:

- DIP-vender 4 (se chapter 2.2.7 page 17) i stillingen "OFF" (ned) betyr at den innebygde elektroniske rotasjonsovervåkingen RotoSens er tilkoblet.
- DIP-vender 4 i stillingen "ON" (opp) betyr at rotasjonsovervåkingen bruker en eksternt rotasjonsgiver.

Ingen rotasjonsovervåking, DIP-vender 4 må også settes i stillingen ”OFF”, og en bøyle må monteres mellom terminal 31 og 32 (”oF” vises nå på displayet på modell Model E).

1.3.3 Beskyttelse av styreenheten

Styreenheten er forsynt med over- og underspennings-overvåking. Ved henholdsvis over- og underskridelse av de tillatte grenseverdiene for nettspenning, kobles styreenheten fra, og motoren stopper. Når nettspenningen går tilbake til normalverdi, starter motoren automatisk igjen.

Styreenheten har et innebygd motorvern som beskytter mot overbelastning. Derfor trengs det ikke noe eksternt motorvern. Ved overbelastning brytes strømtilførselen til motoren. For å starte drivsystemet opp igjen, må nettspenningen til styreenheten midlertidig kobles fra i minst 5 sekunder.

Et innebygd kortslutningsvern beskytter mot kortslutning mellom motorfasene og mellom fasene og jord.

Tabell 3 Vern- og alarmfunksjoner

Vernfunksjon	Ekstern alarm med alarmreleet	Gjenstart	Tilbakestilling av alarm
Nettfeil, overspenning	Ja, umiddelbart	Automatisk	Automatisk
Nettfeil, underspenning			
Forhånds-alarm, rotasjonsvakt	Nei	Motoren stopper ikke	1)
Rotasjonsvakt	Ja		
Forhåndsalarm, motorvern/overbelastning	Nei	Systemet gjør tre forsøk på gjenstart	Automatisk
Motorvern/overbelastning	Ja, umiddelbart	Manuelt, slå nettspenningen av og på	Manuelt, slå av og på nettspenningen
Kortslutning			
1) RotoSens - manuelt, slå av og på nettspenningen. Rotasjonsvakt med giver - automatisk.			

2. Montering/Tilkobling

2.1 Montering

Både motoren og styreenheten monteres gjerne i varmegjenvinnerens kappe. På denne måten tar de ingen plass og blir godt beskyttet ved transport. Innbygging i rotorkappen er også gunstig mot forstyrrelser (EMC). Motoren monteres vanligvis på en fjærende motorbrygge når det brukes kilerem. Dermed løses problemet med eventuelt urunde rotorer. Mellom rotoren og motorbryggen bør det monteres vibrasjonsdempere, slik at eventuelle vibrasjoner fra motoren ikke forplanter seg til motorbryggen og rotorkappen

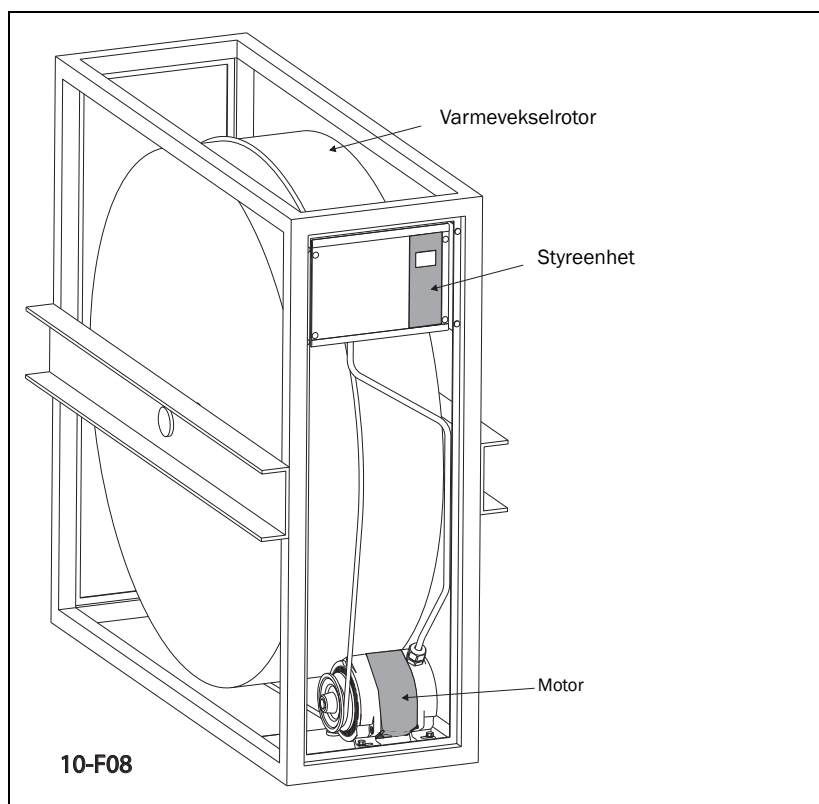


Fig. 1 Varmevexselrotor med drivsystem.

2.1.1 Ekstern giver for rotasjonsvakt (tillegg)

Magneten til rotasjonsgiveren er montert på varmegjenvinnerrotorens periferi. Hvis kappen rundt varmevekslerrotoren er magnetisk ledende, må magneten isoleres fra kappen. Rotasjonsgiveren monteres slik at magneten kan passere i en avstand på 5–8 mm, se nedenfor.

MERK! Magnet og rotasjonsgiver skal ikke monteres når RotoSens er i bruk, dvs. den integrerte elektroniske rotasjonsgiveren, DIP-bryter 4. Det må imidlertid brukes en ekstern giver hvis man ønsker turtallsvisning i displayet (gjelder modell E).

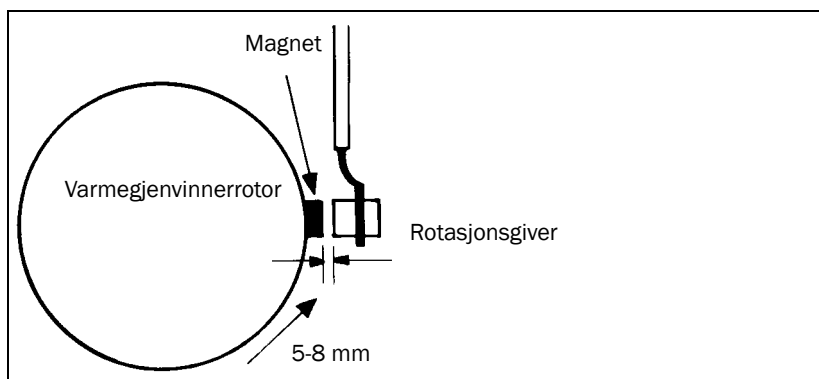


Fig. 2 Montering av rotasjonsgiver.

2.2 Tilkobling



ADVARSEL! Det finnes restspenning igjen i 1 minutt etter at nettspenningen er slått av.

Motoren leveres med fast motorkabel for å forenkle monteringen av drivsystemet. Kabelen er 2 m i EMX-R-15M og 2,5 m for EMX-R-25M og EMX-R-35M.

For å sikre at EMX-drivsystemet fungerer som det skal, må lengden på motorkabelen ikke endres. Dette kan forstyrre den elektroniske turtelleren som er bygd inn i systemet.

Egen, utvendig sikring på ≤ 10 AT må alltid installeres. Det finnes ingen sikring internt i drivsystemet. Et elektronisk motorvern som overvåker motoren hele tiden er integrert i styringen. Styringen er beskyttet mot kortslutning i motoren.

Arbeidsbryter installeres mellom nett og styring. Når nettspenningen kobles fra, høres en alarm for spenningsavbrudd



ADVARSEL! Strømbryter må ikke kobles mellom motor og styring

2.2.1 Ved avstengning

Når det er ønskelig å slå av varmegjenvinnerrotoren, f.eks. for natten, kan dette gjøres via et relé i serie med styresignalet som bryter signalet til styresignal-kontakten 33. Man unngår da at alarmen går på grunn av nettavbrudd.

Naturligvis kan også styresignalet styres ned til sin laveste verdi for samme funksjon. Med lavt styresignal eller helt uten styresignal går drivsystemet i renblåsningsdrift.

2.2.2 Anbefalinger for EMC

For å oppfylle kravene i det europeiske EMC-direktivet 89/336/EØF om elektromagnetisk kompatibilitet, må følgende iakttas:

- Motorkabelen legges så nær varmegjenvinnerkappen som mulig. Overskytende kabel samles sammen til f.eks. et åttetall. Overflaten som omsluttes av kabelen skal gjøres så liten som mulig. Bruk eltape eller buntbånd for å gjøre dette.

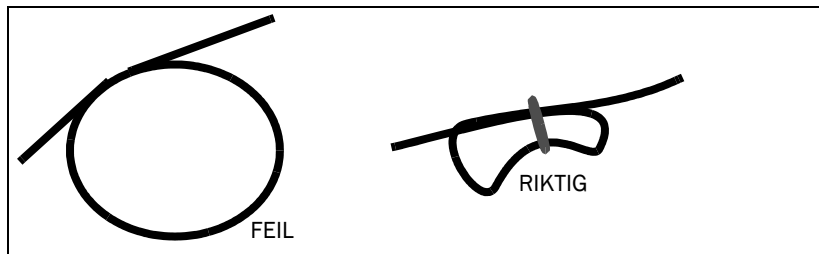


Fig. 3 Hvis en del av kabelen blir til overs, samles den sammen, slik at den innelukkede flaten blir så liten som mulig.

Det foreligger ikke noe krav til spesielle EMC-skrueforbindelser.

I alle EMX-R er det et innebygd EMC-filter

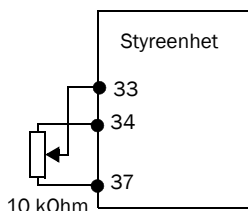
2.2.3 Prioritetsvender/avriming/manuell styring

Et forhåndsbestemt turtall kan beordres gjennom potensialfri sammenkobling av prioritetsinngangene 34–35. Når kontakt 34 kobles til kontakt 35, styres turtallet av prioritetspotensiometeret som befinner seg ved DIP-venderne i styringen. Prioritetsvenderen har en høyere prioritet enn sommer/vinter-venderen (kun modell E) og styresignalet.

Venderen kan f.eks. brukes til rengjøring av rotoren, avriming med eksternt differensialpressostat samt for manuell styring av turtallet.

2.2.4 Manuell styring med 10 kOhm potensiometer

Drivsystemet kan enkelt styres manuelt med et 10 kOhm potensiometer som kobles til som vist i figuren.



2.2.5 Testvender

Styringen er forsynt med en testvender under lokket, mellom kontaktene 37 og 41. I stilling "ON" mykstarter motoren og går opp til maksimumsturtall, uansett andre signalkilder. I stilling "OFF" (nedover) er testvenderen frakoblet. Testvenderen kan også brukes for å kjøre motoren på maksimumsturtall hvis f.eks. eksternt styresignal ikke er tilgjengelig.

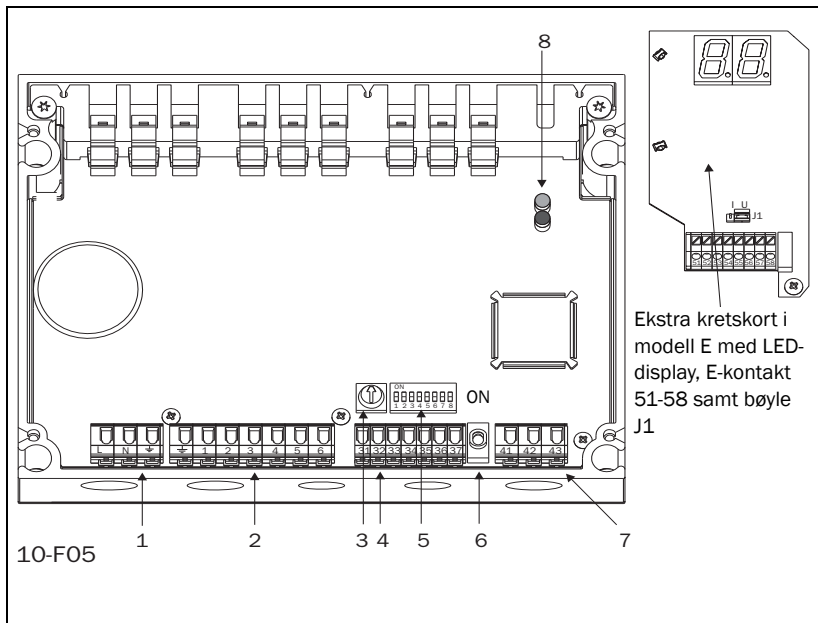


Fig. 4 Plassering av tilkoblingskontakter etc.

Nr	Benevnelse
1	Nettkontakt
2	Motorkontakt
3	Prioritetspotensiometer
4	Styresignalkontakt
5	DIP-vender
6	Testvender
7	Alarmkontakt
8	Driftsindikering i modell S, to lysdioder

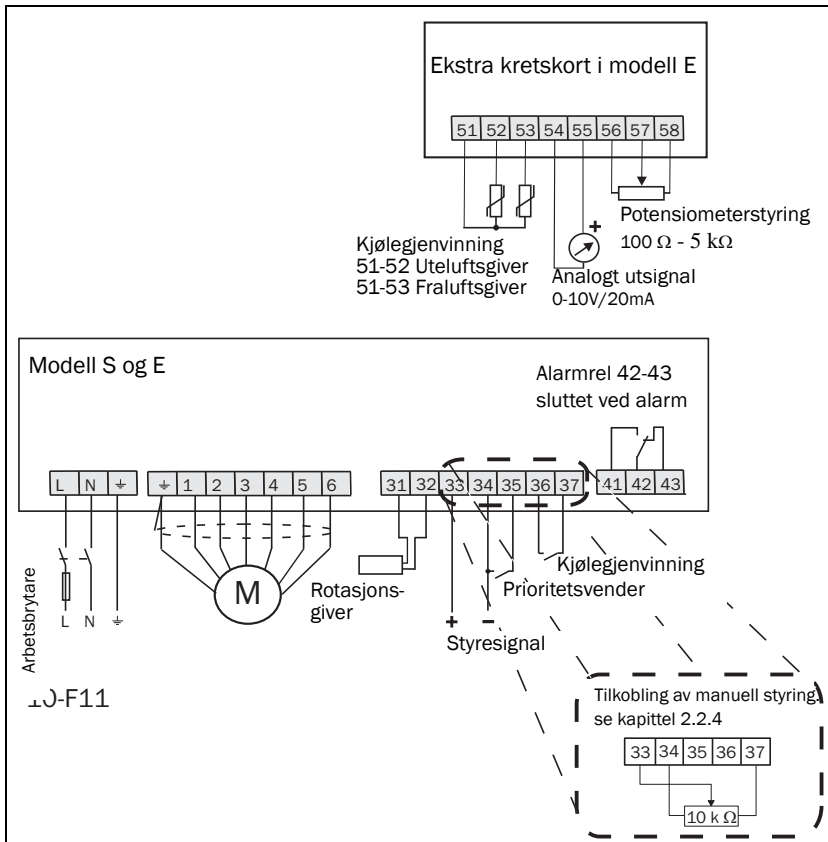
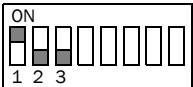
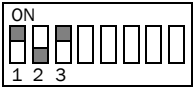
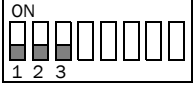
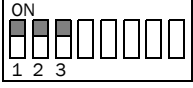
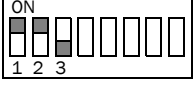
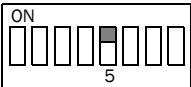
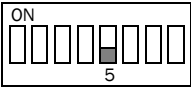
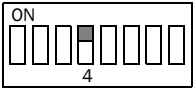
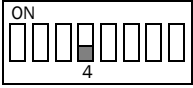
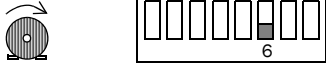

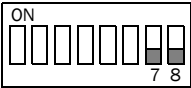
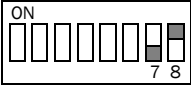
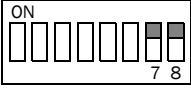


Fig. 5 Tilkoblingskjema

2.2.6 Valg av maks. turtall

Maksimalt turtall kan begrenses til 80 % (200 o/min) eller 60 % (150 o/min). Denne funksjonen er først og fremst beregnet for rotorere mindre enn ca 1,3 m, når det er ønskelig å begrense turtallet og/eller når det brukes større remskiver.

2.2.7 Innstilling av DIP-vender

<p style="text-align: center;">Styresignal</p> <p>0-10 V </p> <p>2-10V </p> <p>0-20V </p> <p>4-20mA </p> <p>0-20mA </p>	<p style="text-align: center;">Turtallsregulator</p> <p>Standard </p> <p>Alternativ/ raskere </p>
<p style="text-align: center;">Rotasjonsvakt</p> <p>Med ekstern rotasjonsgiver </p> <p>RotoSens </p>	<p style="text-align: center;">Rotasjonsretning</p> <p>Med urviseren </p> <p>Mot urviseren </p> <p style="text-align: center;">Maksimalt turtall</p> <p>100% </p> <p>80% </p> <p>60% </p>



ADVARSEL! DIP-venderne må bare stilles om etter at nettspenningen har vært avbrutt.

2.2.8 Turtallsregulator

Med DIP-vender 5 i styreenheten kan det velges to turtallsregulatorer. Den ene regulatoren er mykere og brukes når fjærende remmer som rundrem, flatrem og fjærende kileremmer er montert. DIP-vender 5 skal da stå i posisjonen "OFF". Den andre regulatoren er raskere og stivere, den er tiltenkt stive remmer som V-remmer og ensartet runde remmer. DIP-vender 5 skal da stå i posisjonen "ON".

Hvis den stive regulatoren ikke er tilstrekkelig for jevn drift, kan man ved maks.turtall=100 % velge en enda stivere og raskere regulator ved å sette DIP-venderne 5 og 7 i posisjon "ON" og DIP-vender 8 i posisjon "OFF".



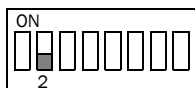
2.2.9 Parallellkobling

Ved parallelldrift av flere roterende varmegjenvinnere fra et styresignal eller giver, må hver varmegjenvinnerrotor forsynes med et eget drivsystem (motor og styreenhet).

Styresignalet tilsluttes det første drivsystemet ifølge tilkoblingsanvisningen.

Andre styreenheter tilkobles ved at henholdsvis kontakt 33 og 34 på de andre styreenhetene kobles til henholdsvis kontakt 33 og 34 på den første styreenheten.

DIP-venderne i den første styreenheten stilles inn ifølge "Innstilling av DIP-vender". I de andre styreenhetene stilles DIP 1 og 3 ifølge "Innstilling av DIP-vender", mens DIP 2 alltid stilles inn ifølge nedenstående:



Styreenhetene varsler individuelt. Alarmutgangene kan kobles parallelt eller i serie for å oppnå gruppealarm.

Modell E kan også bruke det analoge utsignalet for å styre andre drivsystemer. Kontakt 54(-) og 55(+) tilkobles henholdsvis 34(-) og 33(+). DIP-venderne stilles ifølge "Innstilling av DIP-vender" på alle styreenhetene.

2.2.10 Kjølegjenvinning, sommer/vintervender

Med kjølegjenvinning menes det driftstilfellet da uteluftens temperatur overstiger fraluftens temperatur. Ved å drive den roterende varmegjenvinneren ved maks. turtall oppnås en kjølevirkning av den innkommende luften. Enklest oppnås kjølegjenvinningsfunksjonen ved å bruke en ekstern regulator som har denne funksjonen innebygd. EMX-R styres da via styresignalet, f.eks. 0–10 V.

Hvis f.eks. en ekstern regulator allerede er installert, kan man oppnå en kjølegjenvinningsfunksjon ved å koble til en separat differensialtermostat direkte til EMX-R, kontakt 36–37.

Modell E har en innebygd differensialtermostat. Denne gjør det mulig å koble til 2 NTC-givere, 2000 Ohm, f.eks. EGL 511, én i uteluftskanalen og én i fraluftskanalen direkte til EMX-R, kontakt 51–53. Når fraluften er kaldere enn uteluften, dreier rotoren med maksimalt turtall for kjølegjenvinning. Når fraluften er varmere enn uteluften, som er normalt, reguleres turtallet av styresignalet for varmegjenvinning.

2.2.11 Analogt utsignal (kun modell E)

0–20 mA eller 0–10 V proporsjonalt med motorens turtall. Fullt utslag, 20 mA, alternativt 10 V, oppnås alltid ved valgt maks. turtall (60, 80 eller 100 % av motorens høyest mulige turtall). 0–20 mA eller 0–10 V signal velges med bøylen J1 bak styrekontakten 51–58.

2.2.12 Potensiometer med lav resistans, 100 Ohm–5 kOhm (kun modell E)

Ved styring fra en ekstern potensiometer med en total resistansverdi mellom 100 Ohm og 5 kOhm kobles 3 kabler til kontakt 56–58. DIP-venderne 1–3 stilles inn som ved styresignal 0–10 V.

3. Vedlikehold/Feilsøking



ADVARSEL! Det finnes restspenning igjen i 1 minutt etter at nettspenningen er avbrutt. Test- og DIP-venderne må kun vendes etter at nettspenningen er brutt.

3.1 Vedlikehold

Motor og styreenhet er normalt vedlikeholdsfrie. Man bør likevel regelmessig sjekke at kablene er feilfrie og at alle festeskruer er skikkelig tilskrudd.

3.2 Motormåling

Bryt nettspenningen. Løsne motorkablene fra styringen. Mål motorresistansen mellom 1-2, 3-4 og 5-6. Den skal være:

15M: 30-90 Ohm; 25M: 5-15 Ohm; 35M: 5-15 Ohm

Resistansen må ikke skille mer enn 5 Ohm mellom fasene for 15M og ikke mer enn 2 Ohm for 25M/35M.

Sjekk også isolasjonen mellom 1-3, 1-5, 3-5, 1-jord, 3-jord og 5-jord.

Merk! Ved kontroll av isolasjonsmotstanden er det viktig å dreie motorakselen langsomt (minst én hel omdreining) for å få riktig måling.

3.3 Feilsøking

Sjekk at installasjonen er riktig utført, f.eks. at kablene er godt avisolert, at de ikke er løse osv, og at DIP-venderne er riktig innstilt. Kontroller at styreenheten og motoren har riktig størrelse. Styreenheten EMX-R-15S (eller E) fungerer bare med motoren EMX-R-15M og så videre.

Det er alltid mulig å prøvekjøre drivsystemet med TEST-venderen under lokket ved kontakt 37. Se Fig. 4. Venderen har to faste stillinger. I posisjon opp går motoren opp til maks. turtall uavhengig av styresignalet, og i posisjon ned styres turtallet av styresignalet.

Hvis motoren ikke går opp i maks. turtall eller følger styresignalet, må DIP-venderne 1-3 samt 7 og 8 sjekkes. Hvis varmegjenvinneren dreier i feil

retning, må DIP-venderen 6 stilles om. Tilbakestilling, vibrasjoner og lyd, innebygde vern osv. er beskrevet i kapitlene Beskrivelse og Montering/tilkobling.

Ved utskifting av styreenheten må hele den kapslede kassen med kretskort skiftes.

Tabell 4 Feilsøking

Alarmindikering			Årsak/utbedring
S	E	Feil	
Grønn lysdiode blinker langsomt	Q1	Renblåsing/lavt styresignal	Kontroller drivsystemet ved å kjøre drivsystemet med testvenderen ved kontakt 37. Motoren skal gå opp til maks. turtall. Går motoren opp på testvenderen, er feilen ekstern. Er styresignalet mellom 33(+) og 34 (-) til stede? Er + og - byttet om?
Rød og grønn lysdiode blinker raskt	P3	Forhåndsalarm, rotasjonsvakt	Drivsystemet har byttet til mykere turtallsregulator fordi motorakselen rykker kraftig. Sjekk at drivremmen ikke slurer i remskiven.
Rød lysdiode blinker raskt	F3	Rotasjonsvakt	Rotoren står stille. Sjekk drivremmen. Rotoren roterer; kontroller at indikering skjer når magneten passerer rotasjonsgiveren, se kapitlet Driftsindikering/innebygde funksjoner, hvis ikke, skift rotasjonsgiver. Brukes RotoSens, kontroller at rotor eller remskive ikke er mindre enn hhv. 630 og 63 mm. Kontroller rotasjonssensorens funksjon: Mål med et multimeter mellom terminal 31 og 32. Hvis sensoren fungerer som den skal, måles < 1 V når magneten passerer sensoren.

Tabell 4 Feilsøking

Alarmindikering			Årsak/utbedring
S	E	Feil	
Rød lysdiode lyser og grønn lysdiode blinker raskt	F5	Forhånds- alarm, over- belastn./ motorvern	Motorvernet har løst ut p.g.a. for høy belastning. Etter en avkjølingstid på 10 minutter starter systemet automatisk på nytt. Løser overbel.vernet ut 3 ganger i løpet av 120 minutter, slås drivsystemet av. Se videre overbelastning (F5).
Rød lysdiode lyser	F5	Over- belastn./ motorvern	Motorvernet har løst ut p.g.a. for høy belastning. Kontroller at motorkablene er riktig tilkoblet. Se kapittel Tilkobling. Kontroller også at rotoren ikke går tregt og at rotorens og remskivens diameter stemmer med Table 9 page 29. Hvis feil remskive er montert, skiftes remskiven eller maksimal hastighet endres med DIP-vender 7 og 8 i henhold til chapter 2.2.7 page 17. Hvis feilen vedvarer, må motoren måles. Skift motoren hvis defekt. Hvis motoren er OK skiftes styreenhet.
Ingen lysdiode lyser	-	Nettspen- ning man- gler	Kontroller at 230 VAC +-15% er tilkoblet nettkontakten.
Rød og grønn lysdiode blinker langsomt og alternerende	F1	Over- spenning	Nettspenningen overstiger 264 VAC
	F2	Under- spenning	Nettspenningen understiger 196 VAC

Tabell 4 Feilsøking

Alarmindikering			Årsak/utbedring
S	E	Feil	
Rød og grønn lysdiode blinker raskt alternerende	F6	Jordslutning i motoren	Bryt nettspenningen, sjekk motorkabelens tilkobling og at riktig motor er tilkoblet. Hvis feilen vedvarer, må motoren måles. Skift motor hvis defekt. Hvis motoren er OK skiftes styreenhet.
Rød lysdiode blinker langsomt	F7	Kortslutning i motoren	
	F8	Avbrudd i motoren	
	F9		
Motoren går ujevnt			Kontroller remstrammingen. Hvis DIP-vender 5 = OFF og en stiv rem er montert, endres hastighetsstyringen ved å sette DIP-venderen til ON.

4. Tekniske Data

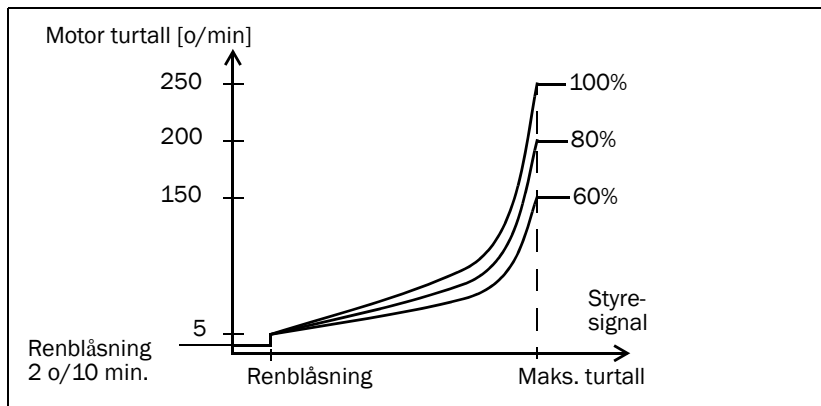
Tabell 5 Tekniske data

Funksjon		EMX-R		
		15	25	35
Utdata	Turtall [o/min]	5-250		
	Dreiemoment ¹⁾ [Nm]	1,5	4	6
	Effekt [W]	40	100	160
	Rotasjonsretning	Valgfri		
	Renblåsningsdrift	Innebygd funksjon		
	Motorvern	Innebygd funksjon		
	Mykstart/-stopp [sek- under]	15/15	25/25	35/35
	Alarmutgang	Vekslende kontakt, maks 5 A 230 VAC		
Inndata	Nettspenning	230 VAC \pm 15%, 50/60 Hz		
	Strøm [A]	0,7	1,3	1,7
	Styresignal	0-10V, 2-10V, 0-20V fasesnitt, 0-20mA, 4-20mA, 10 kOhm potensiometer		
Generelt	Verneklasse	IP 54		
	Vekt, styring [kg]	1.4	1.7	
	Vekt, motor [kg]	5	8	11
	Tilkoblinger	1st M12 og 4st M20		
	Omgivelsestemp.	-30 - +40° C		
	Takometer	Elektronisk takometer, takometerkabel trengs ikke		
	EMC, Utslipp	EN 61000-6-3/ EN 61000-6-4		
	EMC, Immunitet	EN 61000-6-2		

1) Dreiemomentet er konstant over hele turtallsområdet.

4.1 Drivsystemets driftstilfeller ved forskjellige styresignaler

Drivsystemet har en innebygd lineariseringsfunksjon som gir en lineær funksjon mellom styresignalet og rotorens virkningsgrad, i stedet for at turtallet er proporsjonalt med styresignalet. Dette gir en god forutsetning for stabil temperaturregulering.



Styresignal	Renblåsning	Maks. turtall
0-10 V	1,5 V	9,7 V
2-10 V	3 V	9,7 V
0-20 V	3 V	19,4 V
4-20 mA	6 mA	19,4 mA
0-20 mA	3 mA	19,4 mA

Tabell 6 Modellbetegnelser, motorer

Artikkelnummer	Betegnelse	Anmerkning
01-2160-00	EMX-R-15M	Kabel 2,0 m
01-2162-00	EMX-R-25M	Kabel 2,5 m
01-2163-00	EMX-R-35M	Kabel 2,5 m

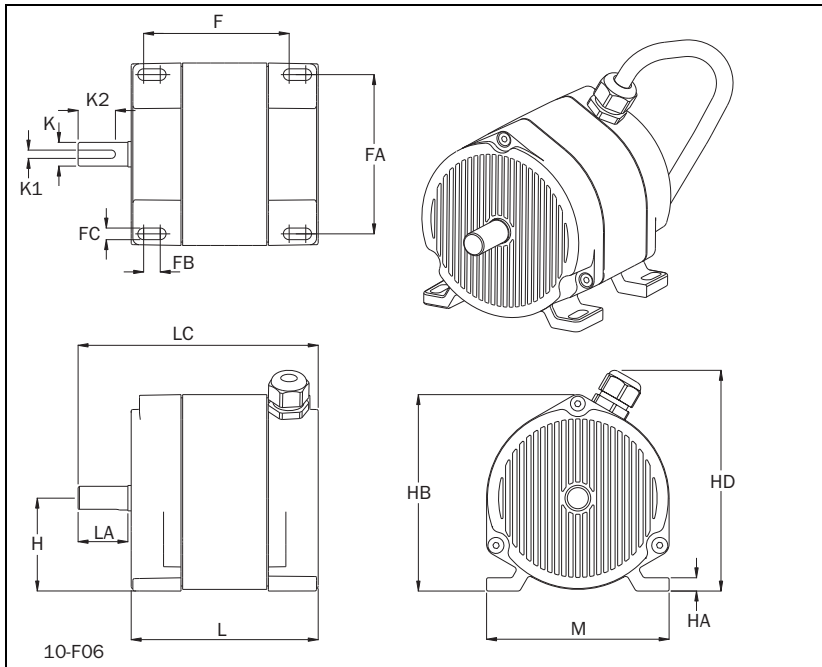


Fig. 6 Dimensjoner, motor.

Tabell 7 Dimensjoner, motor (mm)

EMX-R	F	FA	FB	FC	H	HA	HB	HD
15	88	96	10	7	56	8	119	134
25	82	140	12	7	81	10	173	180
35	109	140	12	7	81	10	173	180
EMX-R	K	K1	K2	L	LA	LC	M	
15	14j6	5h9	20	113	30	145	110	
25	14j6	5h9	20	114	35	152	160	
35	14j6	5h9	20	141	35	179	160	

Tabell 8 Modellbetegnelser, styringer

Artikkelnummer	Betegnelse
01-2170-11	EMX-R-15S
01-2171-11	EMX-R-15E
01-2174-11	EMX-R-25S
01-2175-11	EMX-R-25E
01-2176-11	EMX-R-35S
01-2177-11	EMX-R-35E

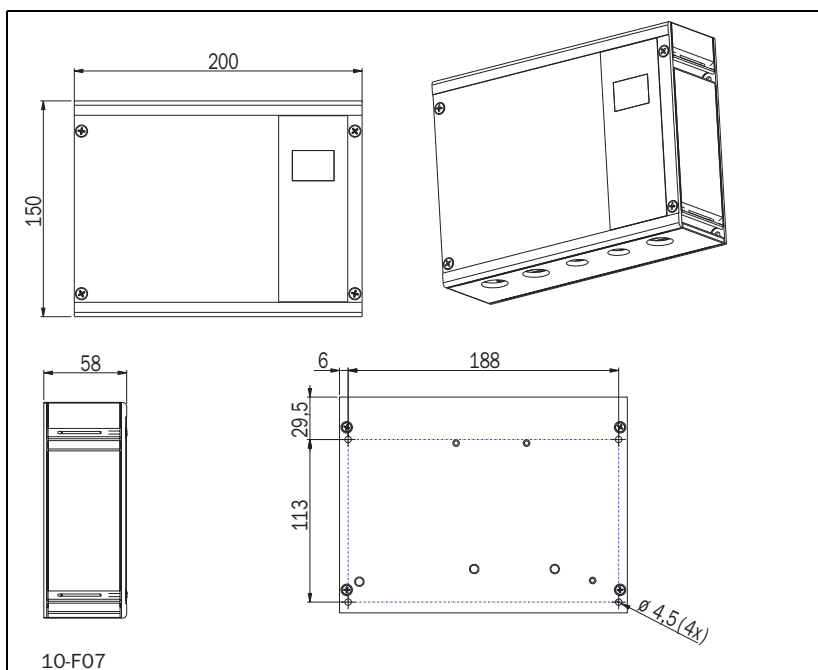


Fig. 7 Dimensjoner, styreenhet (mm).

4.2 Valg av størrelse på drivsystem og remskive

Tabell 9 Valg av størrelse på drivsystem og remskive

Rotordiameter [mm]	EMX-R modell	Remskive diameter [mm]	Maks. turtall [%]	Rotor-turtall [o/min]
700	15	63	60	13,5
700	15	30	100	10,7
900	15	63	60	10,5
900	15	40	100	11,1
1100	15	63	80	11,5
1100	15	50	100	11,4
1300	15	71	80	10,9
1300	15	63	100	12,1
1500	15	71	100	11,8
1700	25	80	100	11,8
1900	25	80	100	10,5
2100	25	100	100	11,9
2300	25	100	100	10,9
2500	25	100	100	10,0
2700	35	118	100	10,9
3100	35	140	100	11,3
3500	35	140	100	10,0

MERK! Høyere rotorturtall enn oppgitt i tabellen ovenfor, øker belastningen og fører til behov for et større drivsystem. Også rotortetninger som ligger hardt an mot rotoren kan føre til behov for større drivsystem. Rotorer med høy kapasitet til å absorbere vandamp, f.eks. tørkerotorer i systemer for sorptiv kjøling, krever større drivsystemer, se separat dokumentasjon.

4.3 Tilbehør og dokumentasjon

Tabell 10 Tilbehør

Artikkelnummer	Betegnelse
01-2184-00	Rotasjonsgiver med magnet M12 x 75 mm
01-3549-00	Rotasjonsgiver med magnet M12 x 35 mm
01-3660-00	Kabelskruer til styring 15-35
01-2182-00	Monteringssett ekspandertype til motor 15-35
01-2183-00	Monteringssett 2*M6 til motor15-35

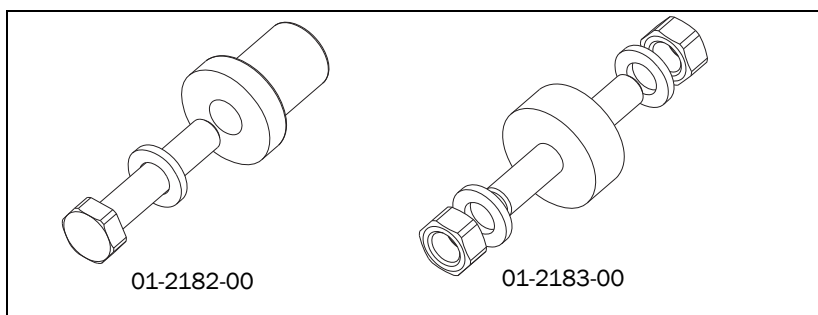


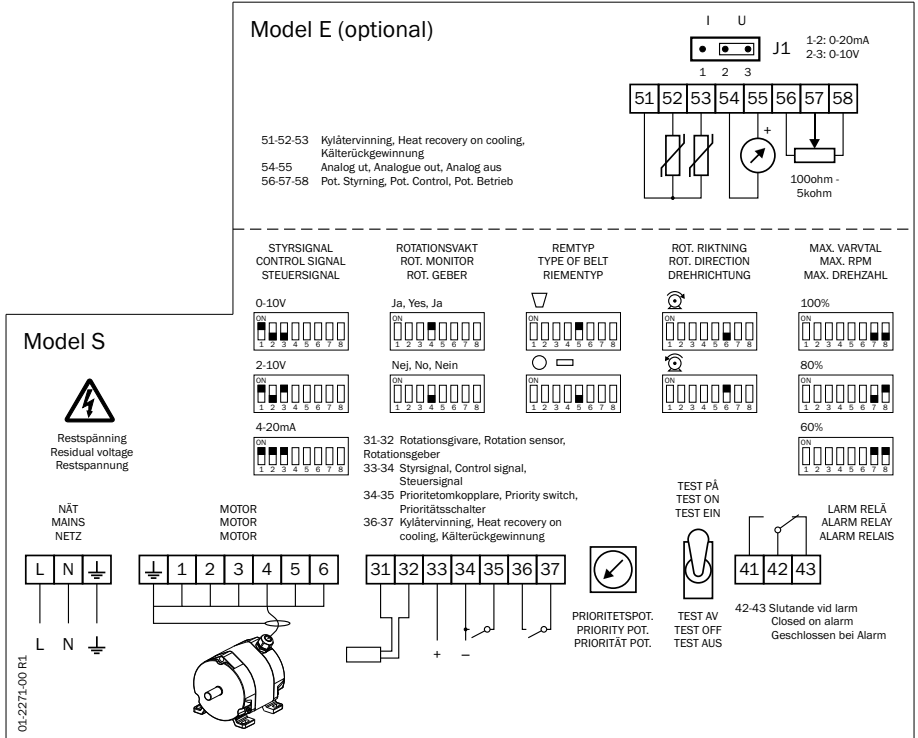
Fig. 8 Monteringsatser med vibrasjonsdempning til motoren

Tabell 11 Bruksanvisninger

Artikkelnummer	Betegnelse
01-3333-00	Svensk bruksanvisning
01-3333-01	Engelsk bruksanvisning
01-3333-02	Tysk bruksanvisning
01-3333-03	Hollandsk bruksanvisning
01-3333-05	Dansk bruksanvisning
01-3333-06	Norsk bruksanvisning
01-3333-07	Finsk bruksanvisning
01-3333-08	Fransk bruksanvisning
01-3333-13	Polsk bruksanvisning


5. Appendiks

Koblings-skjema



Modell S

EMX-R




GRÖN GREEN GRÜN

Långsamt blinkande	- Renblåsningsdrift
Snabbt blinkande	- Drift
Lyser i 2 s	- Magneten passerar rotationsgivaren
Slowly flashing	- Cleaning operation
Fast flashing	- Operation
Lit for 2 sec.	- The magnet passes the rotation sensor
Langsam blinkend	- IntervallbetrieB
Schnell blinkend	- BetrieB
Leuchtet 2 Sek. lang	- Rotormagnet passiert Rotationsgeber

RÖD RED ROT

Blinkande	- Rotationsalarm
Lyser	- Överlast
Flashing	- Rotation alarm
Lit	- Overload
Blinkend	- Rotationsalarm
Leuchtet	- Überlast

WARNING! WARNING! ACHTUNG!
Bryt spänningen innan locket öppnas
Turn off supply before removing cover
Gerät vor dem Öffnen vom Netz trennen



e m o t r o n

Modell E


EMX-R



0n Integrerad elektr. rotationsvakt
Integrated electr. rotation monitor
Integrierter elektr. Rotationswächter

2.5 Rotorvarvtal; Ext. rotationsgivare
Rotor speed; Ext. rotation sensor
Rotordrehzahl; Ext. Rotationsgeber


0.1 Renblåsningsdrift
Cleaning operation
IntervallbetrieB

 Signal från extern rotationsgivare
Signal from external rotation sensor
Signal von externem Rotationsgeber

F3 Rotationsalarm
Rotation alarm
Rotationsalarm

F5 Överlast
Overload
Überlast

WARNING! WARNING! ACHTUNG!
Bryt spänningen innan locket öppnas
Turn off supply before removing cover
Gerät vor dem Öffnen vom Netz trennen



e m o t r o n



DEDICATED DRIVE

Emotron AB, Mörsaregatan 12, SE-250 24 Helsingborg, Sweden

Tel: +46 42 16 99 00, Fax: +46 42 16 99 49

E-mail: info@emotron.se

Internet: www.emotron.com